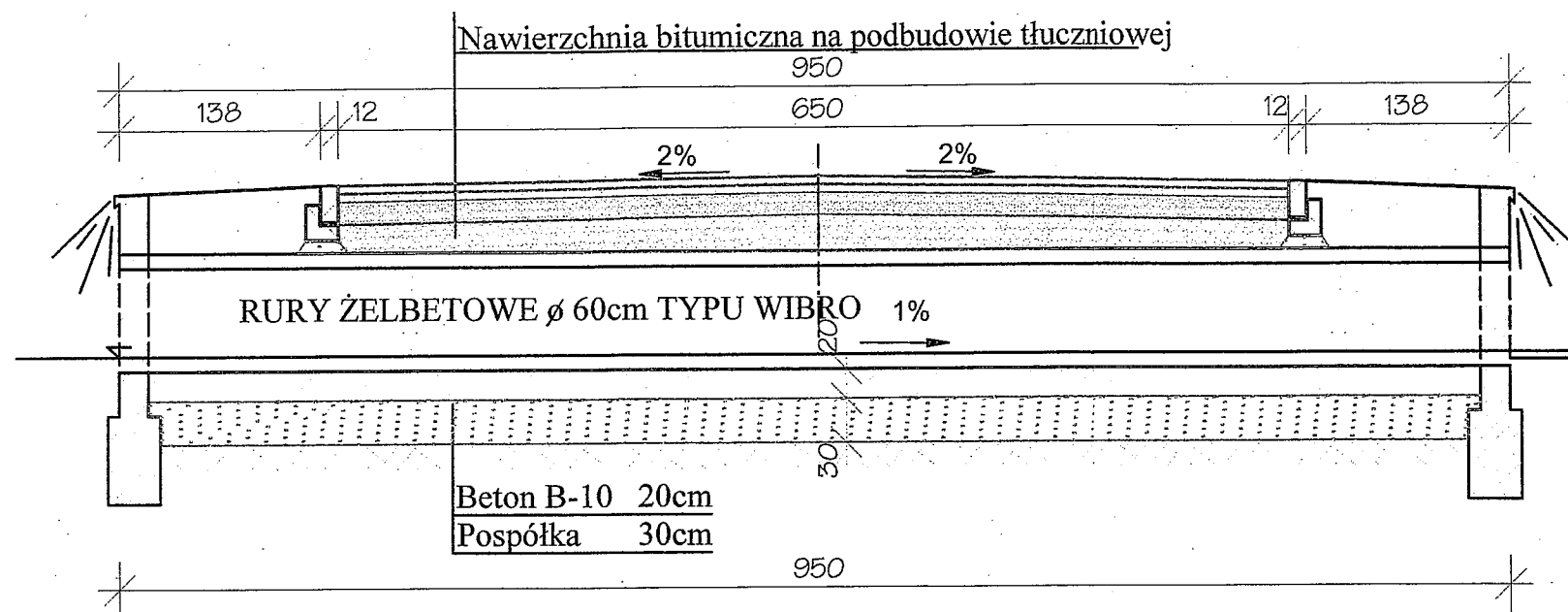


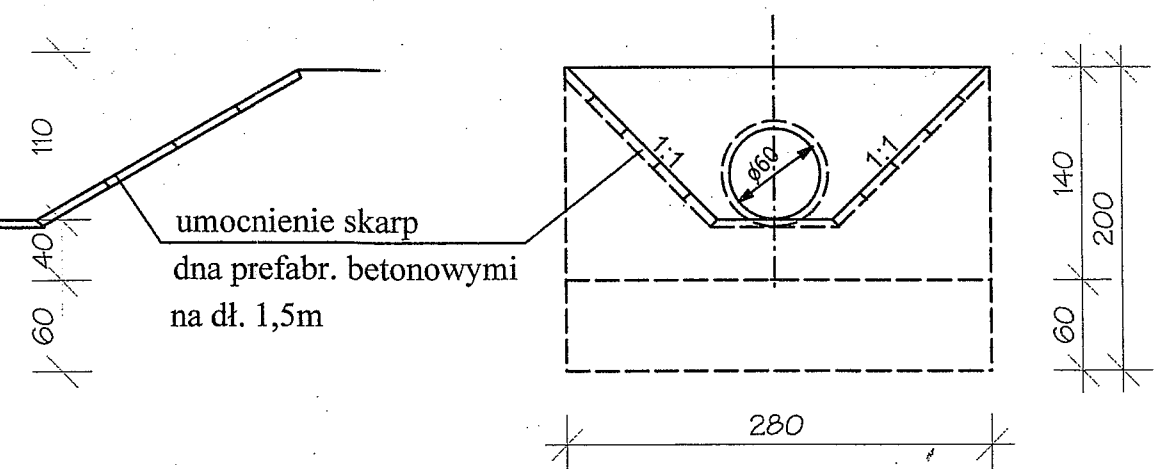
RYSUNEK OGÓLNY PRZEPUSTU ϕ 60cm

skala 1:50

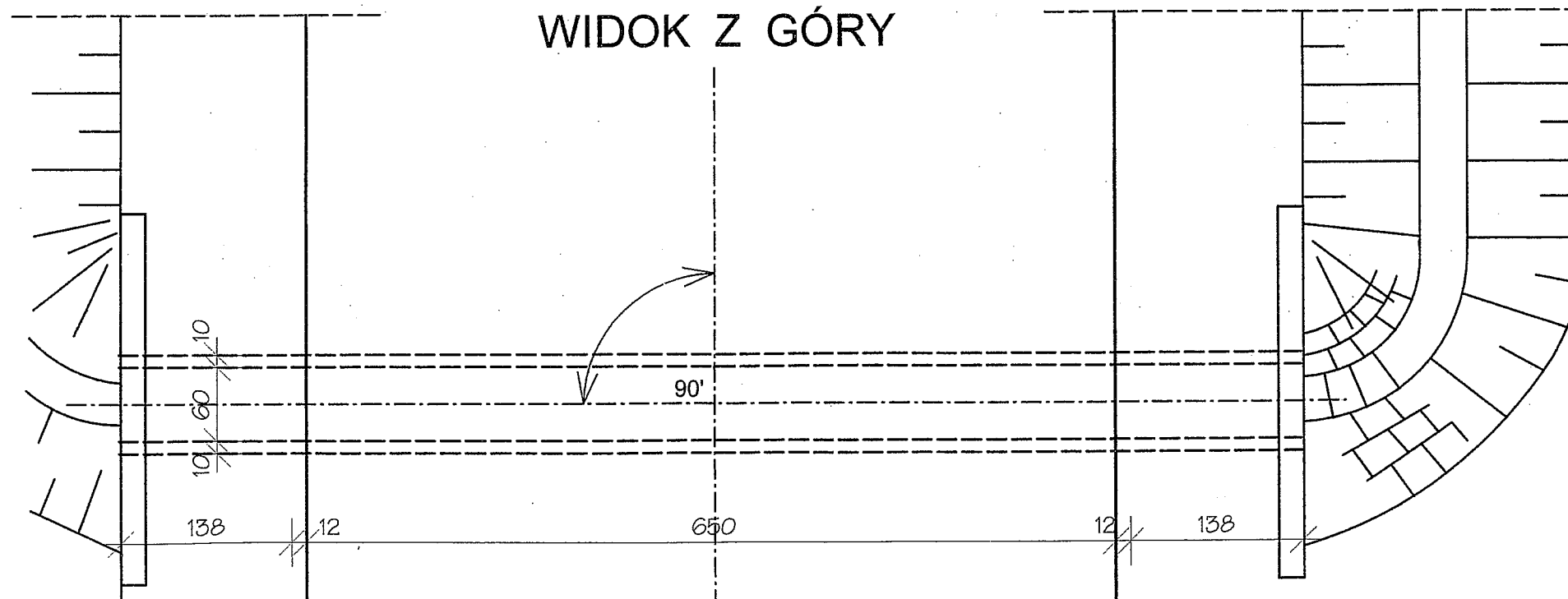
PRZEKRÓJ PODŁUŻNY



WIDOK ŚCIANKI OD STR. WYLOTU



WIDOK Z GÓRY



mgr inż. Jerzy Kowalczyk
Uprawniony do proj. i kier. rob. w bud.
spec. w zakresie komunikacji
/Dz. Bud. z 1998r. Nr 7 poz. 24/
Nr WZDP 9-2001/upr 182/71

PROJEKTOWANIE oraz Obsługa Inwestycyjna Budownictwa
48-300 Nysa, ul. Piastowska 34/8

Nazwa zadania: **Budowa drogi gminnej relacji LEWICE
- ZUBRZYCE o długości 1278 mb - ETAP II
od km 1+612 do km 2+890**

Adres: LEWICE - ZUBRZYCE

Zamawiający: Gmina Branice 48-140, ul. Słowackiego 3

Inwestor: Gmina Głubczyce 48-100, ul. Niepodległości 14

Temat: Projekt budowlany i wykonawczy
RYSUNEK OGÓLNY PRZEPUSTU ϕ 60

Projektant branży drogowej: mgr inż. Jerzy Kowalczyk

Skala 1:50 | Data opracowania: styczeń 2010r. Rys. nr 12