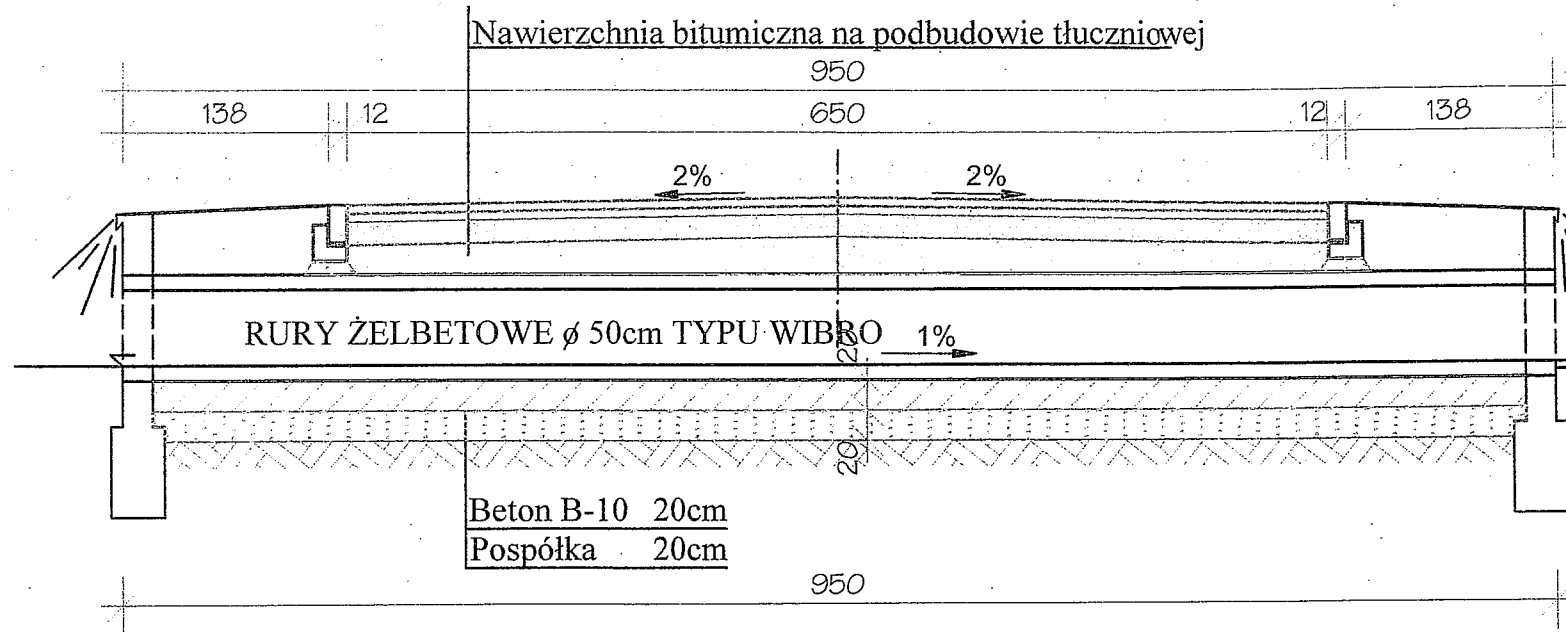


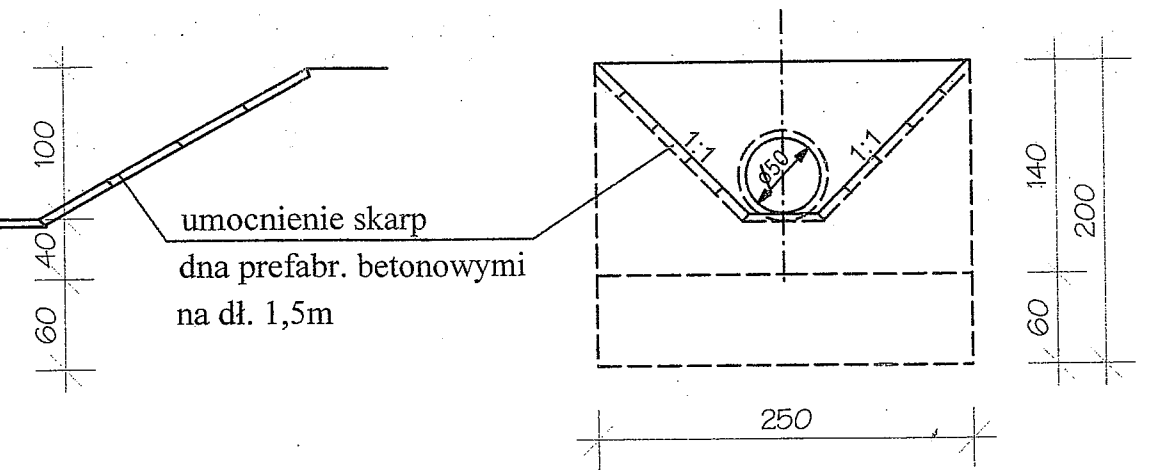
# RYSUNEK OGÓLNY PRZEPUSTU $\varnothing$ 50cm

skala 1:50

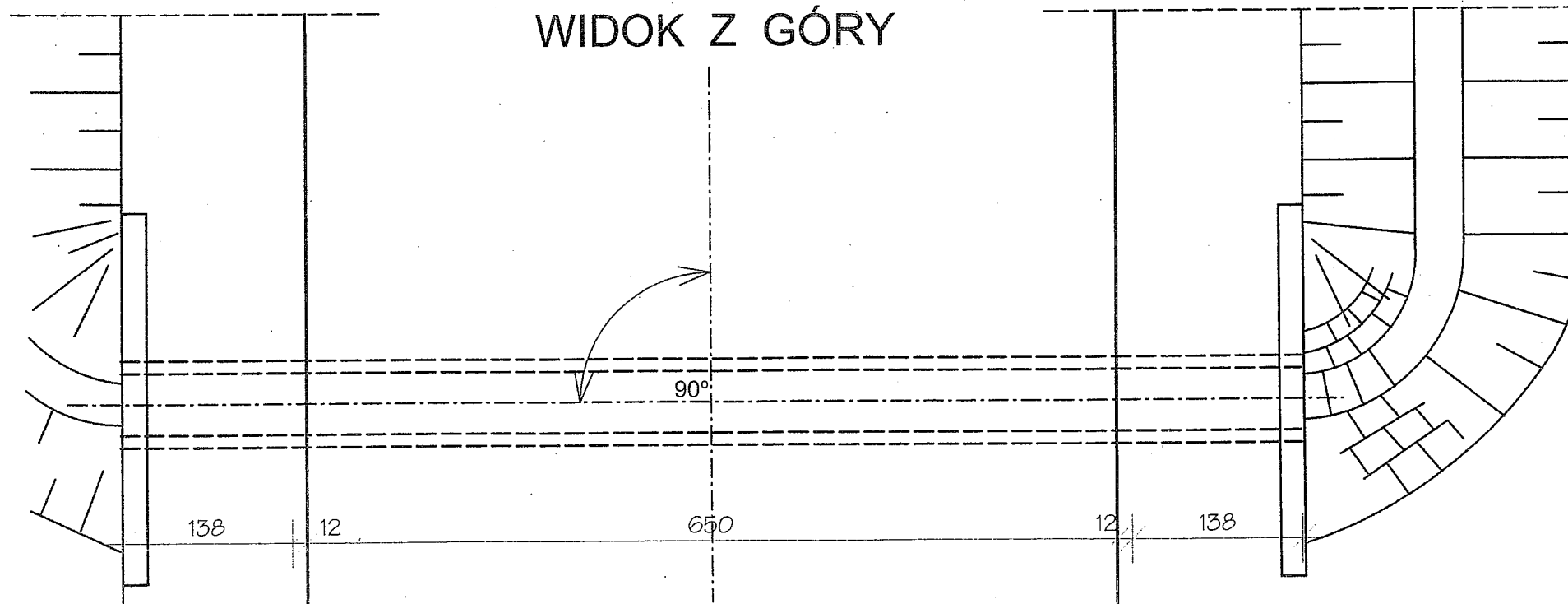
## PRZEKRÓJ PODŁUŻNY



## WIDOK ŚCIANKI OD STR. WYLOTU



## WIDOK Z GÓRY



mgr inż. Jerzy Kowalczyk  
Uprawniony do proj. i wykon. rob. w bud.  
spec. w zakresie komunikacji  
Dz. Bud. 10/2006r Nr 7 poz. 24  
nr WZDP 9-1001/upr 182/7

PROJEKTOWANIE oraz Obsługa Inwestycyjna Budownictwa 48-300 Nysa, ul. Piastowska 34/8
Nazwa zadania: <b>Budowa drogi gminnej relacji LEWICE - ZUBRZYCE o długości 1278 mb - ETAP II od km 1+612 do km 2+890</b>
Adres: LEWICE - ZUBRZYCE
Zamawiający: Gmina Branice 48-140, ul. Słowackiego 3
Inwestor: Gmina Głubczyce 48-100, ul. Niepodległości 14
Temat: Projekt budowlany i wykonawczy <b>RYSUNEK OGÓLNY PRZEPUSTU <math>\varnothing</math> 50</b>
Projektant branży drogowej: mgr inż. Jerzy Kowalczyk
Skala 1:50   Data opracowania: styczeń 2010r. Rys. nr