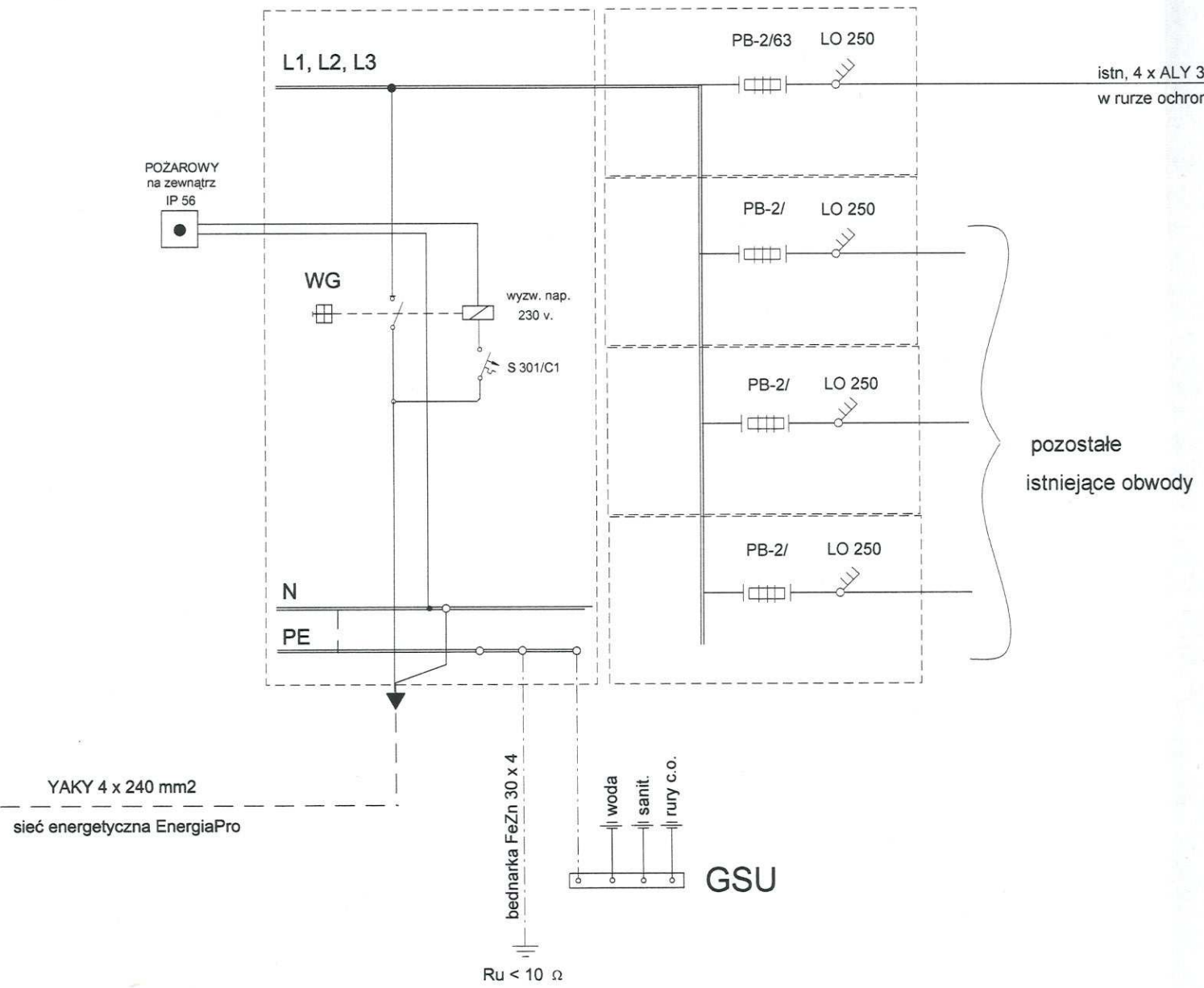
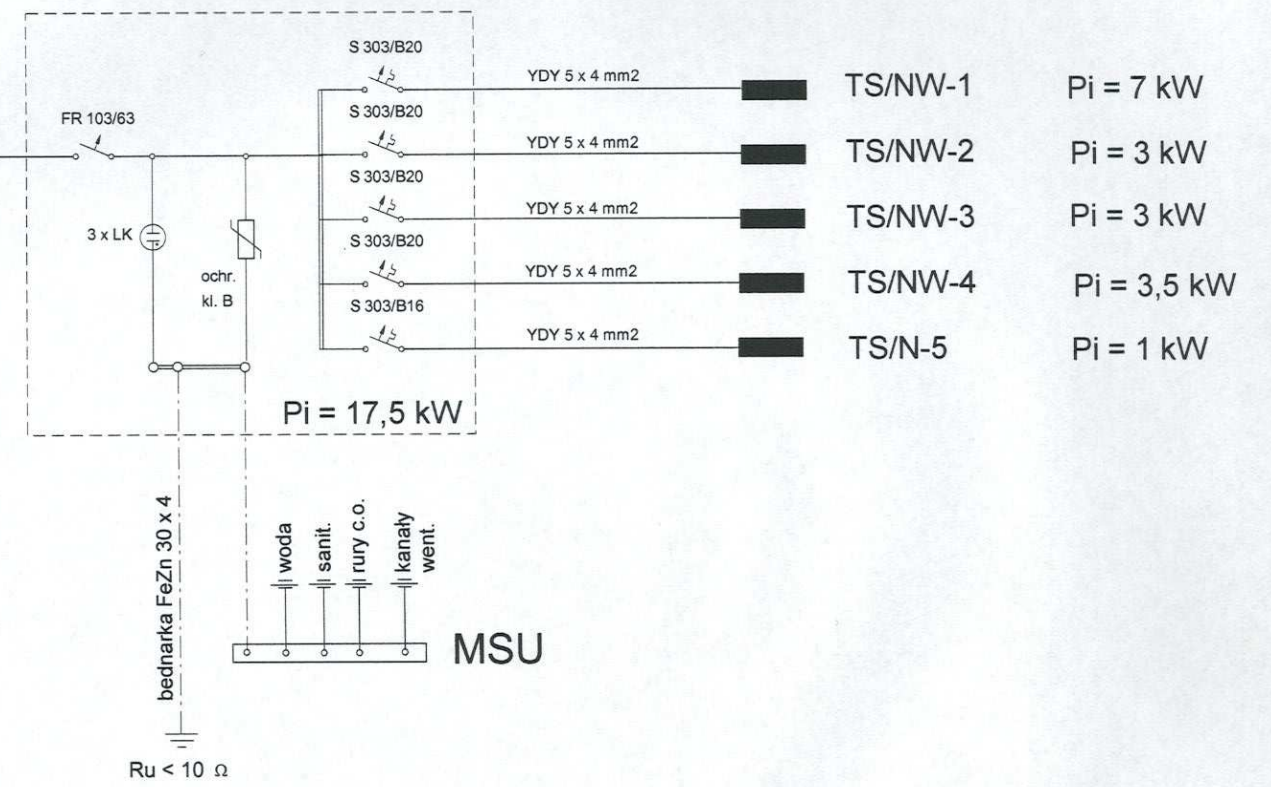


istn. ROZDZIELNIA GŁÓWNA - RG



TB-W szafka typu RN - 3 x 12 - IP 56



UKŁAD SIECI TN-C-S  
Szybkie wyłączenie zasilania

mgr inż. Zdzisław Alber  
Uprawniony do sporządzania  
projektów i prowadzenia robót  
elektrycznych  
Nr upr. 289/69, 273/76/Op

inż. WERNER NOHL  
Kierpiec 44  
43-250 CHŁOPOWEK  
uprawniony do sporządzania i pro-  
jektowania robót elektrycznych  
Nr upr. 38/87/Op

Przedsiębiorstwo Obsługi Budownictwa "ADP"s.c.		
48-100 Głubczyce, ul. Kochanowskiego 11, tel. (77) 485 2960 NIP 748-10-01-323		
TEMAT	PROJEKT WYKONAWCZY MODERNIZACJA MIEJSKIEGO DOMU KULTURY w GŁUBCZYCACH	
ADRES	48-100 GŁUBCZYCE, UL. KOŚCIUSZKI 24	
INWESTOR	GMINA GŁUBCZYCE, UL. NIEPODLEGŁOŚCI 14, GŁUBCZYCE	
TYTUŁ RYSUNKU	RZUT PIWNIC - INSTALACJE ELEKTRYCZNE.	SKALA
OPRACOWAŁ	Włodzimierz Naumczyk - upraw. nr 329/94/OP	02.2009
AUTOR	inż. Werner Nohl - upraw. nr 38/87/Op	RYS. NR
SPRAWDZAJĄCY	mgr inż. Zdzisław Albert - upraw. nr 289/69	E-2