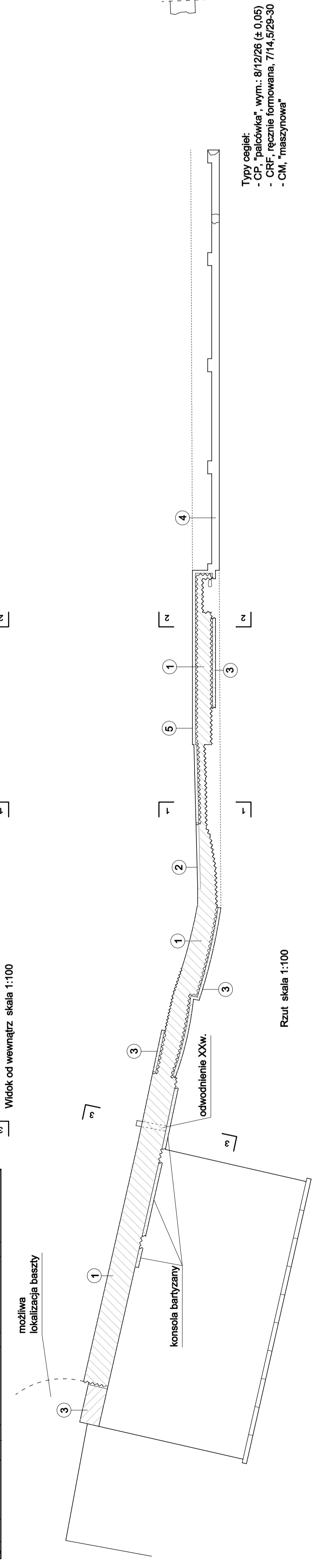
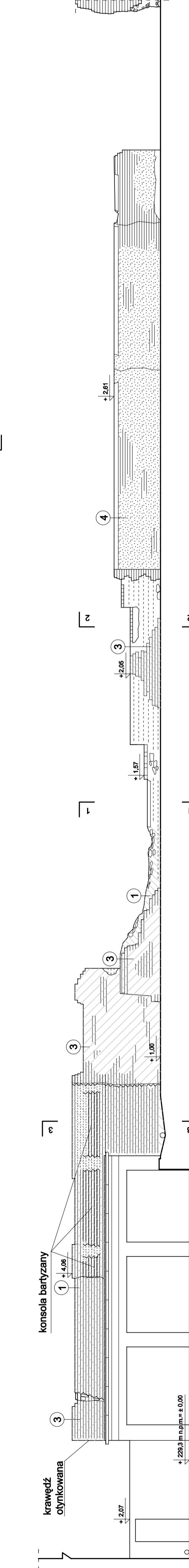
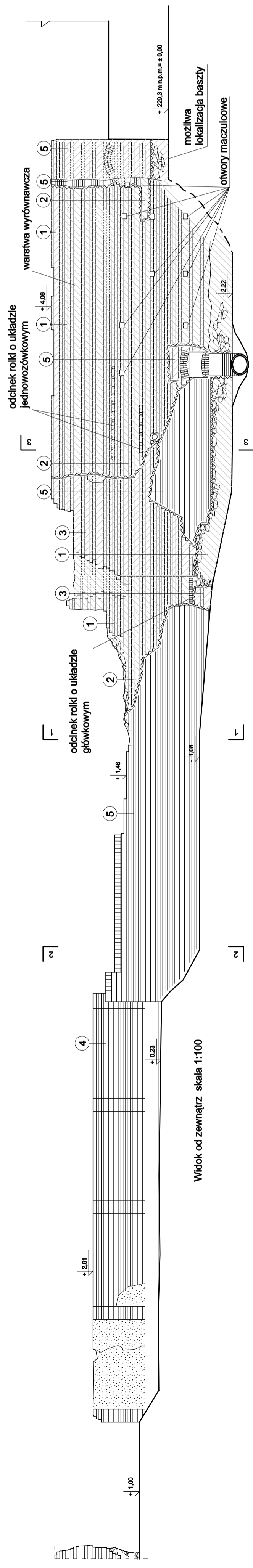


LEGENDA:

- FAZA 1**
1. lico i mur gotycki - watek jednowozówkowy i cokół kamienny
- FAZA 2**
2. lico gotyckie z cementową spoiną - watek jednowozówkowy
- FAZA 3**
3. lico i mur nowożytny - watek nieregularny, niderlandzki, cegła gotycka i cegła ręcznie formowana
- FAZA 4**
4. lico i mur z cegły mechanicznej XIX/XXw.
- FAZA 5**
5. lico gotyckie z nowożytnej cegły mechanicznej- watek jednowozówkowy
- powierzchnia tynkowana
- krawędź zerwania
- krawędź zerwania, dostawiony późniejszy mur

Autorska Pracownia arch. Macieja Małachowicza ul. Orłowskiego 11, 51-637 Wrocław, tel. (071) 345 26 54	
Wyniki badań historyczno - architektoniczne odcinka murów obronnych przy ul. Szkolnej w Białej	
Rzuty, elewacje, przekroje	
data VII 2009	rysunek 2B
skala 1:100/1:50	
Inwestor: Gmina Biała, 48-210 Biała, ul. Rynek 10	
autor: dr inż. arch. Maciej Małachowicz	
nr upr 68/8 I/WBP	
mgr inż. arch. Krystyna Prokopaska	
mgr inż. arch. Anna Małachowicz	



Typy cegieł:
 - CP, "palcówka", wym.: 8/12/26 (± 0,05)
 - CRF, ręcznie formowana, 7/14,5/29-30
 - CM, "maszynowa"

Rzut skala 1:100