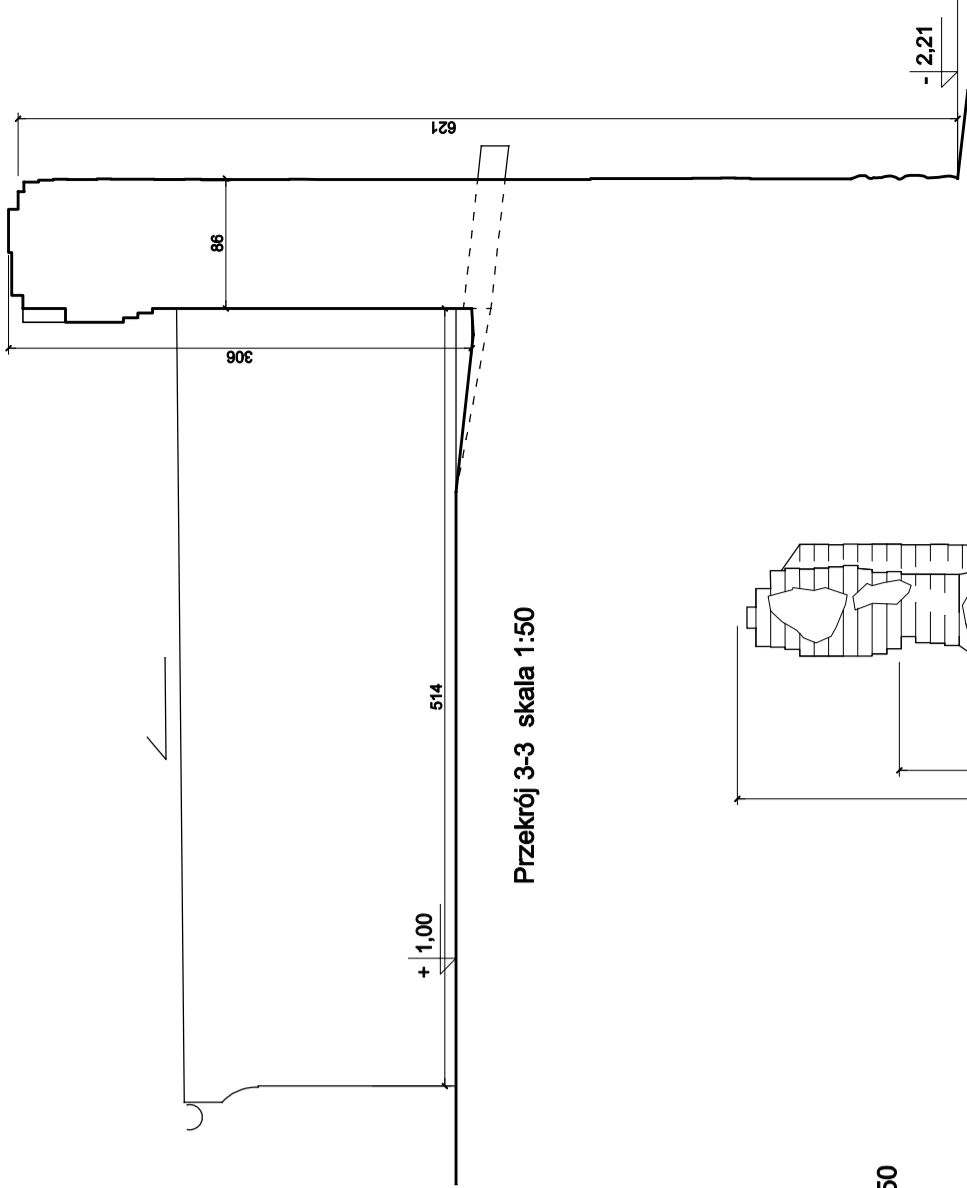
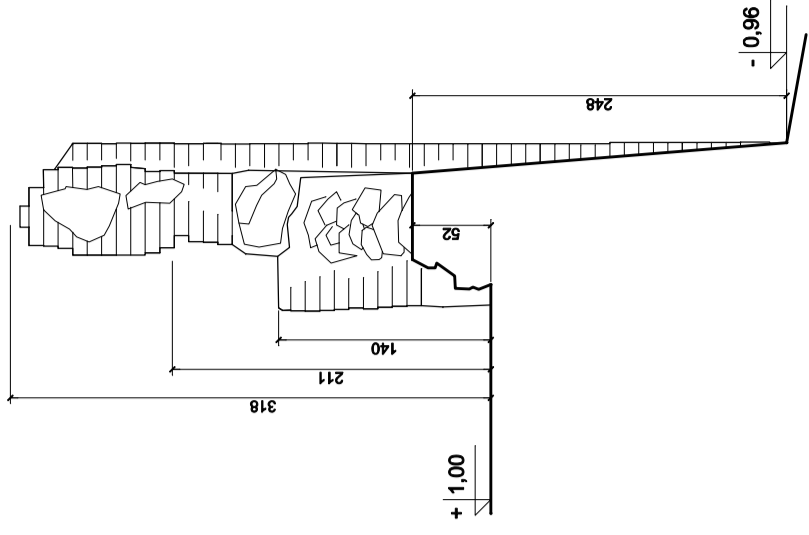


Przekrój 2-2 skala 1:50



Przekrój 3-3 skala 1:50



Przekrój 1-1 skala 1:50

Autorska Pracownia arch. Macieja Malachowicza ul. Orłowskiego 11, 51-637 Wrocław, tel. (071) 345 26 54		data V 2009
Inwentaryzacja architektoniczno - budowlana odcinka murów obronnych przy ul. Szkolnej w Białej		skala 1:100/1:50
Rzuty, elewacje, przekroje		rysunek 2A
Inwestor: Gmina Biała, 48-210 Biała, ul. Rynek 10		
autor: dr inż. arch. Maciej Malachowicz nr upr 88/8 r/WBPP		
mgr inż. arch. Krystyna Prokopaska mgr inż. arch. Anna Malachowicz		