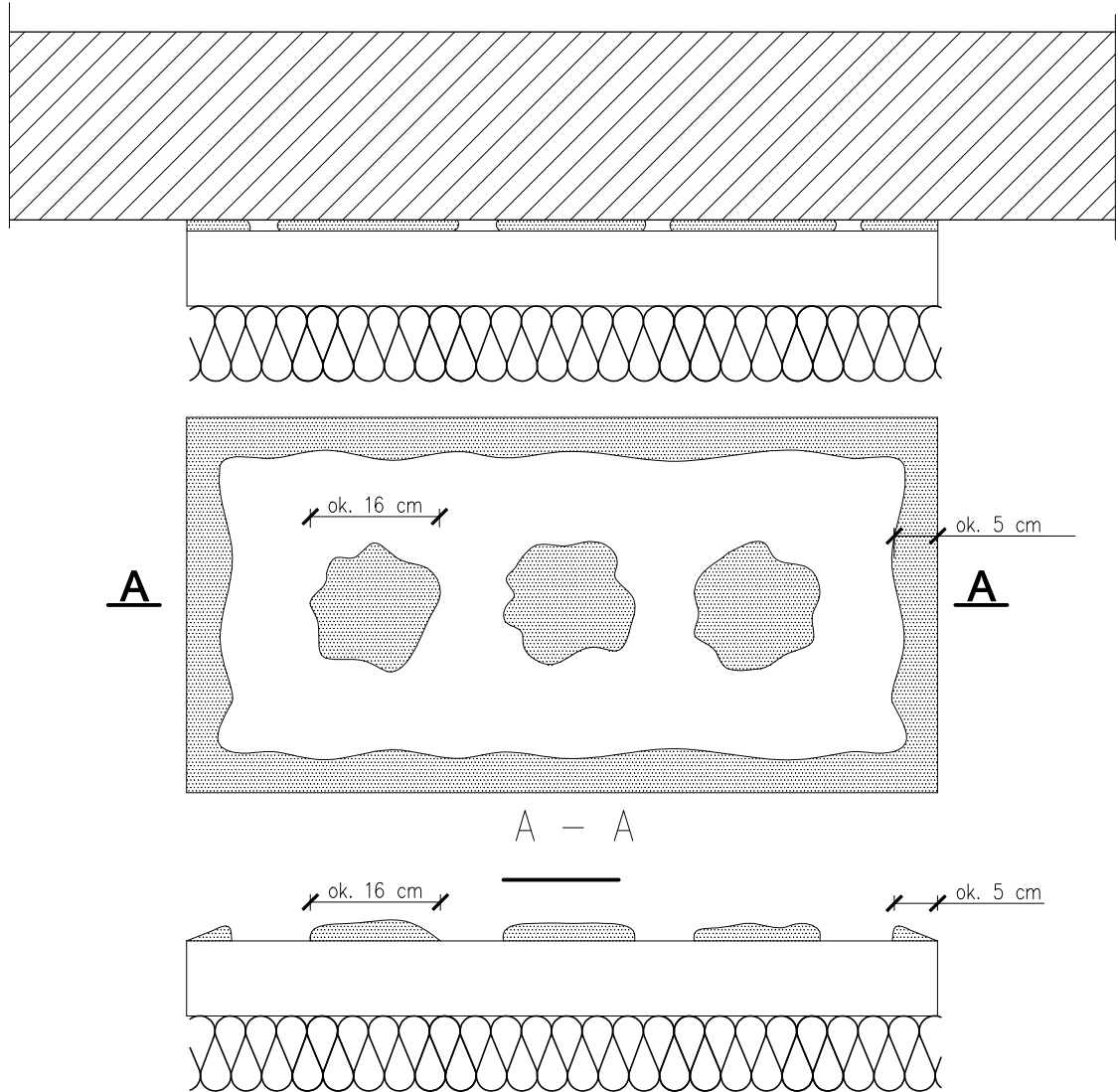


DETAL 1

SPOSÓB KLEJENIA STYROPIANOWYCH PŁYT IZOLACJI TERMICZNEJ.



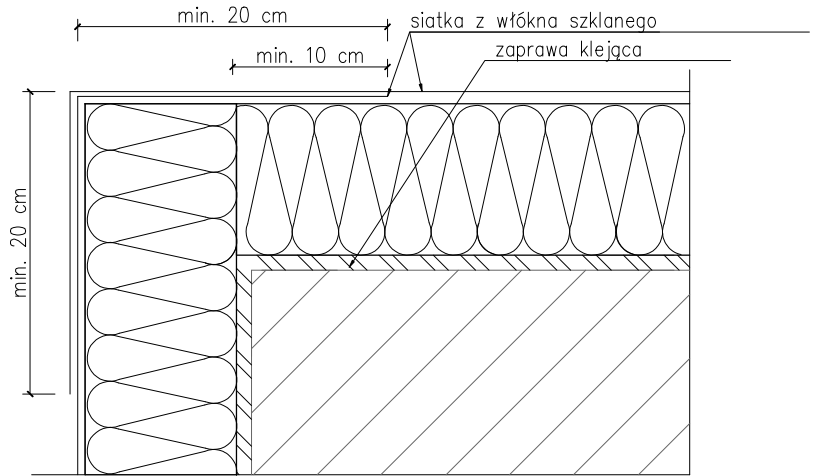
$$\frac{P_e}{P} \times 100 \% \geq 40 \%$$

Pe – efektywna powierzchnia przyklejenia płyty termoizolacyjnej do podłoża  
 P – powierzchnia płyty termoizolacyjnej przylegająca do ściany

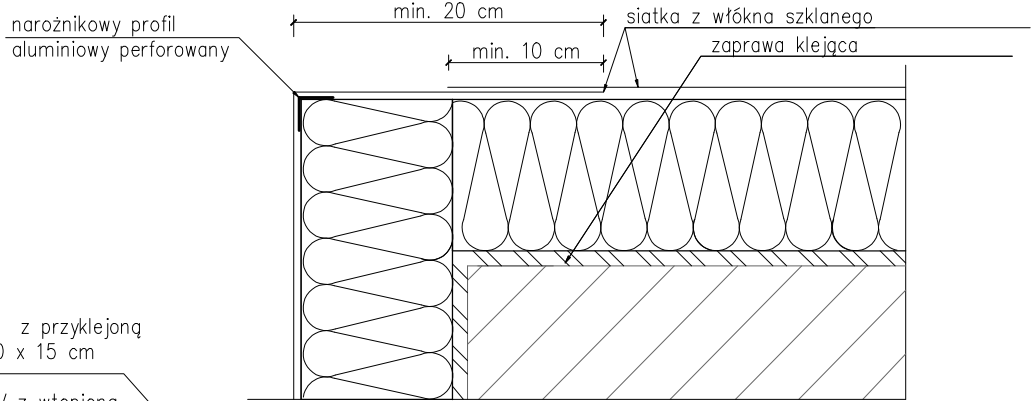
DO KLEJENIA IZOLACJI TERMICZNEJ UŻYWA SIĘ FABRYCZNIE PRZYGOTOWANYCH DYSPERSYJNYCH MAS KLEJOWYCH W PRZYPADKU PODŁOŻY NIENASIĄKLIWYCH I DREWNOPOCHODNYCH, LUB CEMENTOWYCH ZAPRAW KLEJOWYCH DO ZMIESZANIA Z WODĄ NA BUDOWIE W PRZYPADKU TYPOWYCH PODŁOŻY BUDOWLANYCH. ZAPRAWĘ KLEJOWĄ NALEŻY PRZYGOTOWYWAĆ WEDŁUG ZALECEŃ PRODUCENTA (INSTRUKCJE I KARTY TECHNICZNE) RÓWNIŻ W PRZYPADKU FABRYCZNIE PRZYGOTOWANYCH KLEJÓW DYSPERSYJNYCH, KTÓRE WYMAGAJĄ ZMIESZANIA Z CEMENTEM CELEM PRZYGOTOWANIA WŁAŚCIWEJ ZAPRAWY KLEJOWEJ. KLEJ NALEŻY NANOSIĆ NA PŁYTY IZOLACYJNE WEDŁUG TZW. METODY OBWODOWO-PUNKTOWEJ. NA PŁYTĘ NANOSIĆ TAKĄ ILOŚĆ ZAPRAWY, ABY UWZGLĘDNIAJĄC NIERÓWNOŚCI PODŁOŻA I MOŻLIWĄ DO POŁOŻENIA WARSTWĘ KLEJU (OK. 1 DO 2 CM) ZAPEWNIĆ MINIMUM 40% EFEKTYWNEJ POWIERZCHNI PRZYKLEJENIA PŁYTY DO PODŁOŻA (PRZY WIĘKSZYCH NIERÓWNOŚCIACH NALEŻY STOSOWAĆ ZRÓŻNICOWANIE GRUBOŚCI IZOLACJI). PO OBWODZIE PŁYTY WZDŁUŻ JEJ KRAWĘDZI NALEŻY NANIEŚĆ OKOŁO 5 CM SZEROKOŚCI PASMO ZAPRAWY I DODATKOWO W ŚRODKU PŁYTY NAŁOŻYĆ MINIMUM 3 PLACKI ZAPRAWY WIELKOŚCI DŁONI. NA RÓWNYCH PODŁOŻACH MOŻNA NAKŁADAĆ ZAPRAWĘ NA PŁYTĘ TERMOIZOLACYJNĄ CAŁOPOWIERZCHNIOWO PRZY UŻYCIU PACY ZĘBATEJ (OK. 10 MM).

<b>MT PROJEKT</b>		BIURO PROJEKTOWO – USŁUGOWE MAGDALENA ROJEK 48-210 BIAŁA, OLBRACHCICE 62			
INWESTOR:	ZESPÓŁ SZKOLNO-PRZEDSZKOLNY W ŁĄCZNIKU UL. RYNEK 10, 48-210 BIAŁA	PROJEKTANT:	mgr inż. Tomasz ROJEK	UPRAWNIENIA NR: OPL/0733/POOK/11 SPEC. KONSTRUKCYJNO-BUDOWL.	PODPIS:
LOKALIZACJA INWESTYCJI:	48-220 ŁĄCZNIK, UL. FABRYCZNA 4A DZIAŁKA NR 505/107	AUTOR OPRACOWANIA:	mgr Magdalena ROJEK	UPRAWNIENIA NR:	PODPIS:
TEMAT:	DETALE DOCIEPLENIA ELEWACJI	RYSUNEK:	A.08	STADIUM: PROJEKT BUDOWLANY BRANŻA: DETALE PROJEKTOWE	DATA: SIERPIEŃ.2012 SKALA: 1:10

PRZYKŁAD ZBROJENIA NAROŻA SIATKĄ Z WŁÓKNA SZKLANEGO .



PRZYKŁAD ZBROJENIA NAROŻA PROFILEM NAROŻNIKOWYM ORAZ SIATKĄ Z WŁÓKNA SZKLANEGO

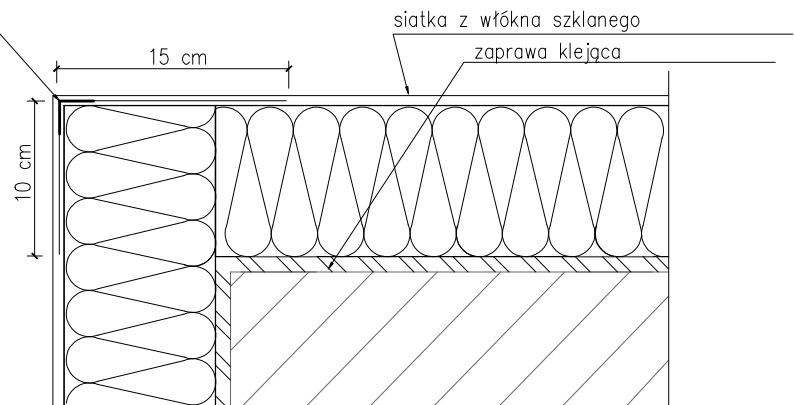


aluminiowy profil narożnikowy z przyklejoną siatką z włókna szklanego 10 x 15 cm

lub profil narożnikowy z PCV z wtopioną siatką z włókna szklanego 10 x 15 cm.

PRZYKŁAD ZBROJENIA NAROŻA ALUMINIOWYM PROFILEM NAROŻNIKOWYM

(BĄDŹ PROFILEM PCV) Z SIATKĄ Z WŁÓKNA SZKLANEGO 10 X 15 CM ORAZ SIATKĄ



DO REALIZACJI WARSTWY ZBROJONEJ MOŻNA PRZYSTĄPIĆ NIE WCZEŚNIEJ NIŻ PO TRZECH DNIACH OD PRZYKLEJENIA PŁYT. NALEŻY JĄ WYKONAĆ W JEDNEJ OPERACJI, ROZPOCZYNAJĄC OD GÓRY ŚCIANY.

NAJPIERW NALEŻY NAŁOŻYĆ WARSTWĘ ZAPRAWY KLEJĄCEJ NA CAŁĄ POWIERZCHNIĘ PŁYT W ILOŚCI OKOŁO 2/3 PRZEWIDZIANEGO ZUŻYCIA, A NASTĘPNIE NATYCHMIAST WTOPIĆ W NIĄ NAPIĘTĄ SIATKĘ ZBROJĄCĄ. SIATKA ZBROJĄCA POWINNA BYĆ CAŁKOWICIE ZATOPIONA W ZAPRAWIE KLEJĄCEJ (POWINNA BYĆ NIEMIDOCZNA). SIATKA ZBROJĄCA NIE MOŻE W ŻADNYM PRZYPADKU LEŻEĆ BEZPOŚREDNIO NA PŁYTACH.

PASY SIATKI ZBROJĄCEJ POWINNY BYĆ PRZYKLEJANE NA ZAKŁAD, SZEROKOŚCI OK. 10 CM. ZAKŁADY SIATKI ZBROJĄCEJ NIE POWINNY POKRYWAĆ SIĘ ZE SPOINAMI MIĘDZY PŁYTAMI.

NA CZĘŚCI PARTEROWEJ ORAZ NA COKOŁACH (JEŻELI SĄ OCIEPLANE) NALEŻY ZASTOSOWAĆ DWE WARSTWY SIATKI ZBROJĄCEJ LUB TZW. SIATKĘ PANCERNĄ (O ZWIĘKSZONEJ GRAMATURZE).

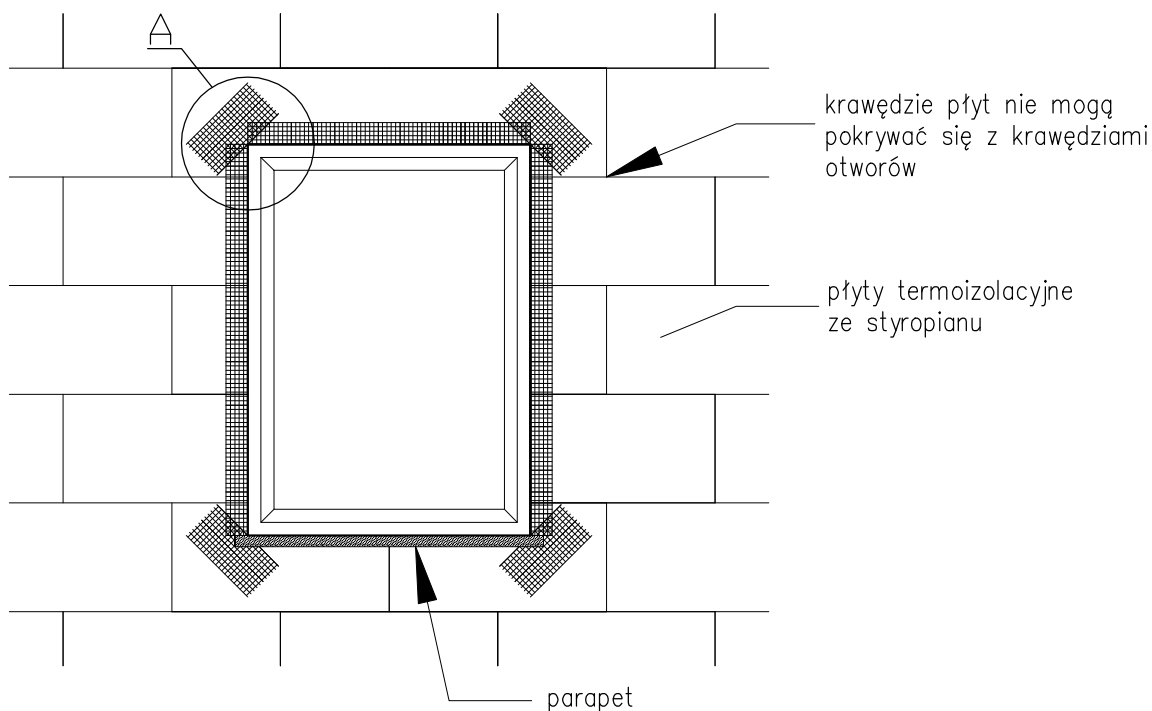
MT PROJEKT

BIURO PROJEKTOWO – USŁUGOWE MAGDALENA ROJEK  
48-210 BIAŁA, OLBRACHCICE 62

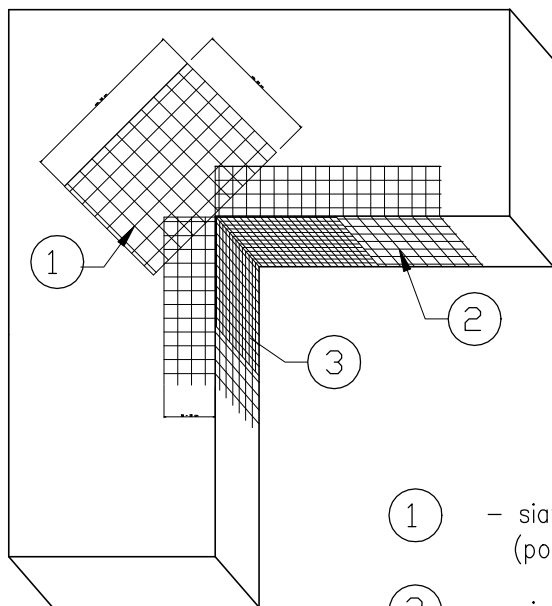
INWESTOR:	ZESPÓŁ SZKOLNO-PRZEDSZKOLNY W ŁĄCZNIKU UL. RYNEK 10, 48-210 BIAŁA	PROJEKTANT:	mgr inż. Tomasz ROJEK	UPRAWNIENIA NR:	OPL/0733/P00K/11 SPEC. KONSTRUKCYJNO-BUDOWL.	PODPIS:	
LOKALIZACJA INWESTYCJI:	48-220 ŁĄCZNIK, UL. FABRYCZNA 4A DZIAŁKA NR 505/107	AUTOR OPRACOWANIA:	mgr Magdalena ROJEK	UPRAWNIENIA NR:		PODPIS:	
TEMAT:	DETALE DOCIEPLENIA ELEWACJI	RYSUNEK:	A.09	STADIUM: PROJEKT BUDOWLANY	BRANŻA: DETALE PROJEKTOWE	DATA: SIERPIEŃ.2012	SKALA: 1:10

DETAL 3

ZBROJENIE NAROŻNIKÓW OTWORÓW W ELEWACJI (NP: OKIEN, DRZWI).



SZCZEGÓŁ A



NA NAROŻNIKACH OTWORÓW W ELEWACJI (NP: OKIEN I DRZWI) NALEŻY UMIEŚCIĆ UKOŚNE (POD KĄTEM 45 STOPNI) DODATKOWE KAWAŁKI SIATKI O WYM. CO NAJMNIEJ 20 X 30 CM. SIATKA TA STANOWI ZABEZPIECZENIE PRZED POWSTANIEM UKOŚNYCH RYS ZACZYNAJĄCYCH SIĘ W NAROŻACH OTWORÓW.

Kolejność układania siatek z włókna szklanego:

- ① – siatka diagonalna układana przy narożach otworów (pod kątem 45°) o wymiarach min. 20 x 30 cm
- ② – siatka układana wzdłuż krawędzi otworów
- ③ – siatka układana w narożach otworów

MT PROJEKT

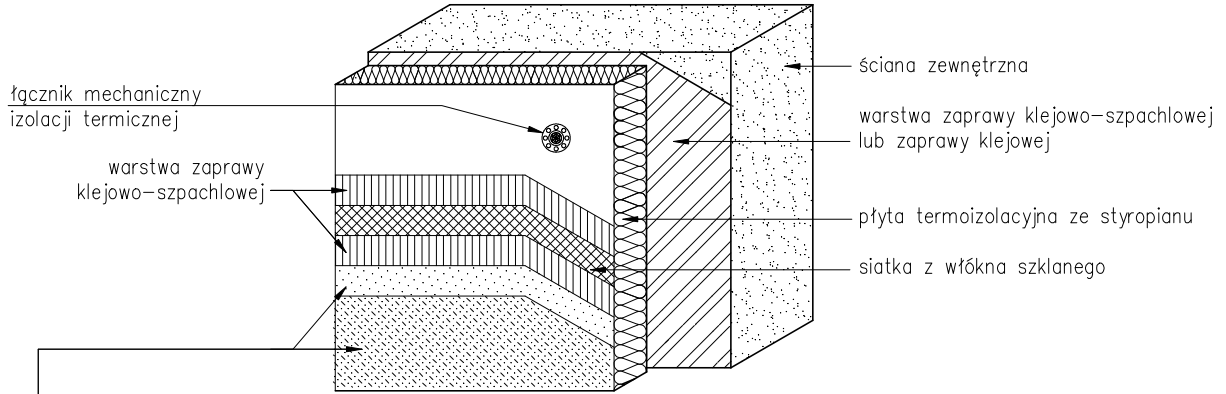
BIURO PROJEKTOWO – USŁUGOWE MAGDALENA ROJEK  
48-210 BIAŁA, OLBRACHCICE 62

INWESTOR:	ZESPÓŁ SZKOLNO-PRZEDSZKOLNY W ŁĄCZNIKU UL. RYNEK 10, 48-210 BIAŁA	PROJEKTANT:	mgr inż. Tomasz ROJEK	UPRAWNIENIA NR:	OPL/0733/POOK/11 SPEC. KONSTRUKCYJNO-BUDOWL.	PODPIS:
LOKALIZACJA INWESTYCJI:	48-220 ŁĄCZNIK, UL. FABRYCZNA 4A DZIAŁKA NR 505/107	AUTOR OPRACOWANIA:	mgr Magdalena ROJEK	UPRAWNIENIA NR:		PODPIS:
TEMAT:	DETALE DOCIEPLENIA ELEWACJI	RYSUNEK:	A.10	STADIUM: PROJEKT BUDOWLANY	DATA: SIERPIEŃ.2012	
				BRANŻA: DETALE PROJEKTOWE	SKALA: 1:10	

DETAL 4

PRZEKRÓJ PRZEZ SYSTEM Z WYKORZYSTANIEM PŁYT STYROPIANOWYCH.

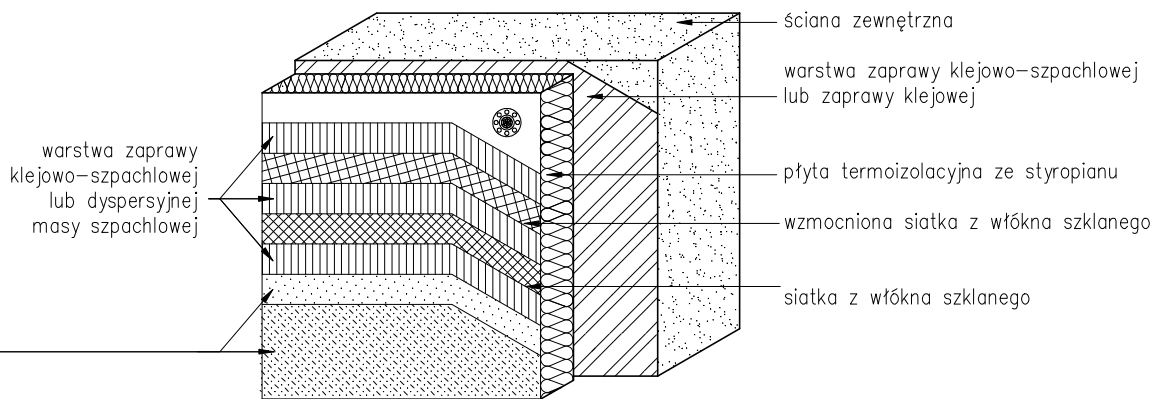
SYSTEM  
Z WARSTWĄ ZBROJĄCĄ STANDARDOWĄ  
(W STREFIE POWYŻEJ 2 M MIERZĄC OD POZIOMU TERENU)



wyprawa z cienkowarstwowego tynku strukturalnego:

- a) akrylowa:
  - podkład tynkarski
  - tynk akrylowy
- b) mineralna:
  - podkład uniwersalny
  - tynk mineralny
  - farba silikonowa
- c) silikatowa:
  - podkład uniwersalny
  - tynk silikatowy
- d) silikonowa:
  - podkład uniwersalny
  - tynk silikonowy

SYSTEM  
Z WARSTWĄ ZBROJĄCĄ WZMOCNIONĄ  
(W STREFIE DO 2 M MIERZĄC OD POZIOMU TERENU)



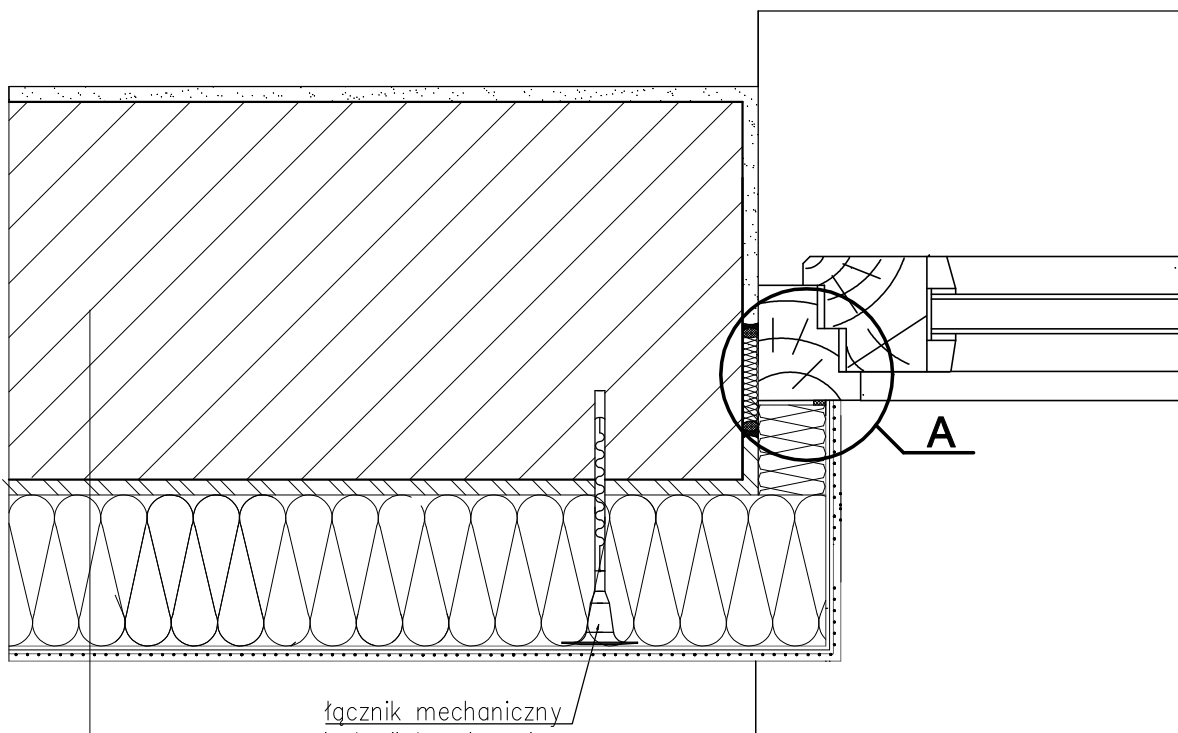
MT PROJEKT

BIURO PROJEKTOWO – USŁUGOWE MAGDALENA ROJEK  
48-210 BIAŁA, OLBRACHCICE 62

INWESTOR:	ZESPÓŁ SZKOLNO-PRZEDSZKOLNY W ŁĄCZNIKU UL. RYNEK 10, 48-210 BIAŁA	PROJEKTANT: mgr inż. Tomasz ROJEK	UPRAWNIENIA NR: OPL/0733/POOK/11 SPEC. KONSTRUKCYJNO-BUDOWL.	PODPIS:
LOKALIZACJA INWESTYCJI:	48-220 ŁĄCZNIK, UL. FABRYCZNA 4A DZIAŁKA NR 505/107	AUTOR OPRACOWANIA: mgr Magdalena ROJEK	UPRAWNIENIA NR:	PODPIS:
TEMAT:	DETALE DOCIEPLENIA ELEWACJI	RYSUNEK: A.11	STADIUM: PROJEKT BUDOWLANY BRANŻA: DETALE PROJEKTOWE	DATA: SIERPIEŃ.2012 SKALA: 1:10

DETAL 5

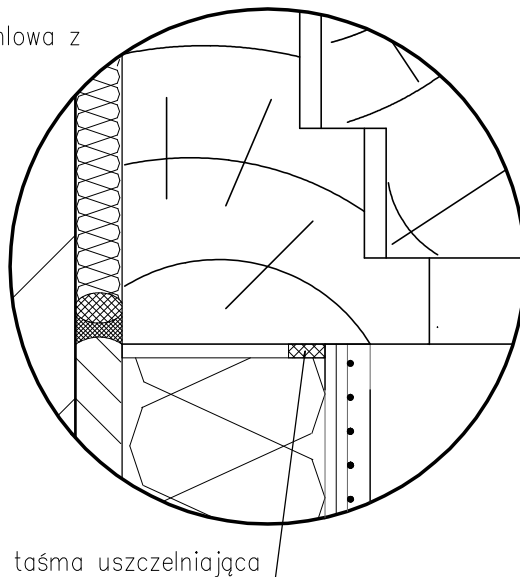
POŁĄCZENIE SYSTEMU OCIEPLENIOWEGO (ZE STYROPIANEM)  
Z OŚCIEŻNICĄ OKNA OSADZONEGO POZA PŁASZCZYZNĄ MURU



łącznik mechaniczny  
izolacji termicznej

1. ściana zewnętrzna
2. warstwa zaprawy klejowo-szpachlowej lub zaprawy klejowej
3. płyta termoizolacyjna ze styropianu
4. warstwa zbrojąca – zaprawa klejowo-szpachlowa z zatopioną siatką z włókna szklanego
5. wyprawa z cienkowarstwowego tynku strukturalnego – wariantowo:
  - a) akrylowa:
    - podkład tynkarski
    - tynk akrylowy
  - b) mineralna:
    - podkład uniwersalny
    - tynk mineralny
    - farba silikonowa
  - c) silikatowa:
    - podkład uniwersalny
    - tynk silikatowy
  - d) silikonowa:
    - podkład uniwersalny
    - tynk silikonowy

SZCZEGÓŁ A



taśma uszczelniająca

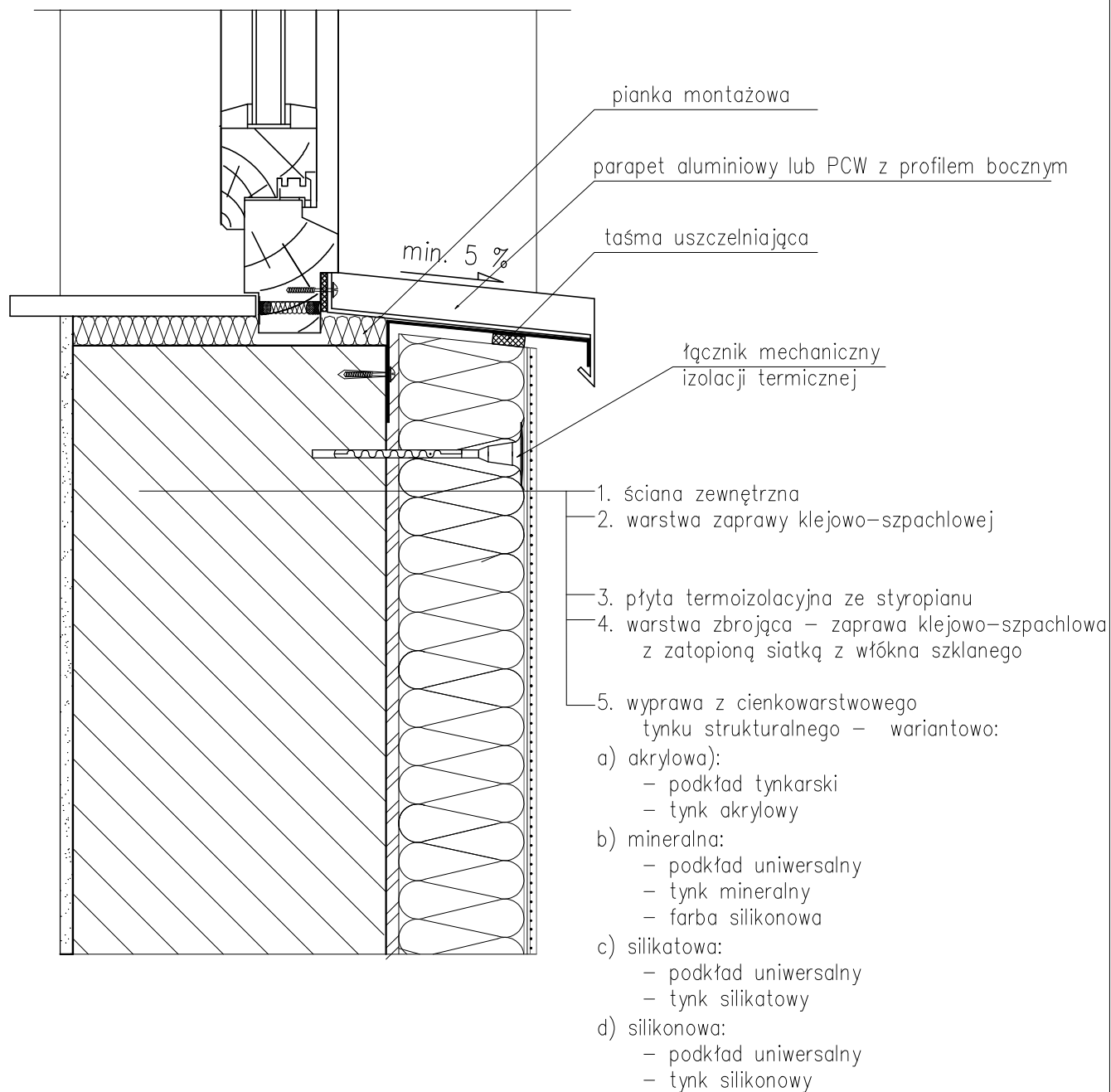
MT PROJEKT

BIURO PROJEKTOWO – USŁUGOWE MAGDALENA ROJEK  
48-210 BIAŁA, OLBRACHCICE 62

INWESTOR:	ZESPÓŁ SZKOLNO-PRZEDSZKOLNY W ŁĄCZNIKU UL. RYNEK 10, 48-210 BIAŁA	PROJEKTANT: mgr inż. Tomasz ROJEK	UPRAWNIENIA NR: OPL/0733/POOK/11 SPEC. KONSTRUKCYJNO-BUDOWL.	PODPIS:
LOKALIZACJA INWESTYCJI:	48-220 ŁĄCZNIK, UL. FABRYCZNA 4A DZIAŁKA NR 505/107	AUTOR OPRACOWANIA: mgr Magdalena ROJEK	UPRAWNIENIA NR:	PODPIS:
TEMAT:	DETALE DOCIEPLENIA ELEWACJI	RYSUNEK: A.12	STADIUM: PROJEKT BUDOWLANY BRANŻA: DETALE PROJEKTOWE	DATA: SIERPIEŃ.2012 SKALA: 1:10

# DETAL 6

POŁĄCZENIE SYSTEMU OCIEPLENIOWEGO (ZE STYROPIANEM)  
Z PARAPETEM ALUMINIOWYM LUB PCW – PRZEKRÓJ PIONOWY.



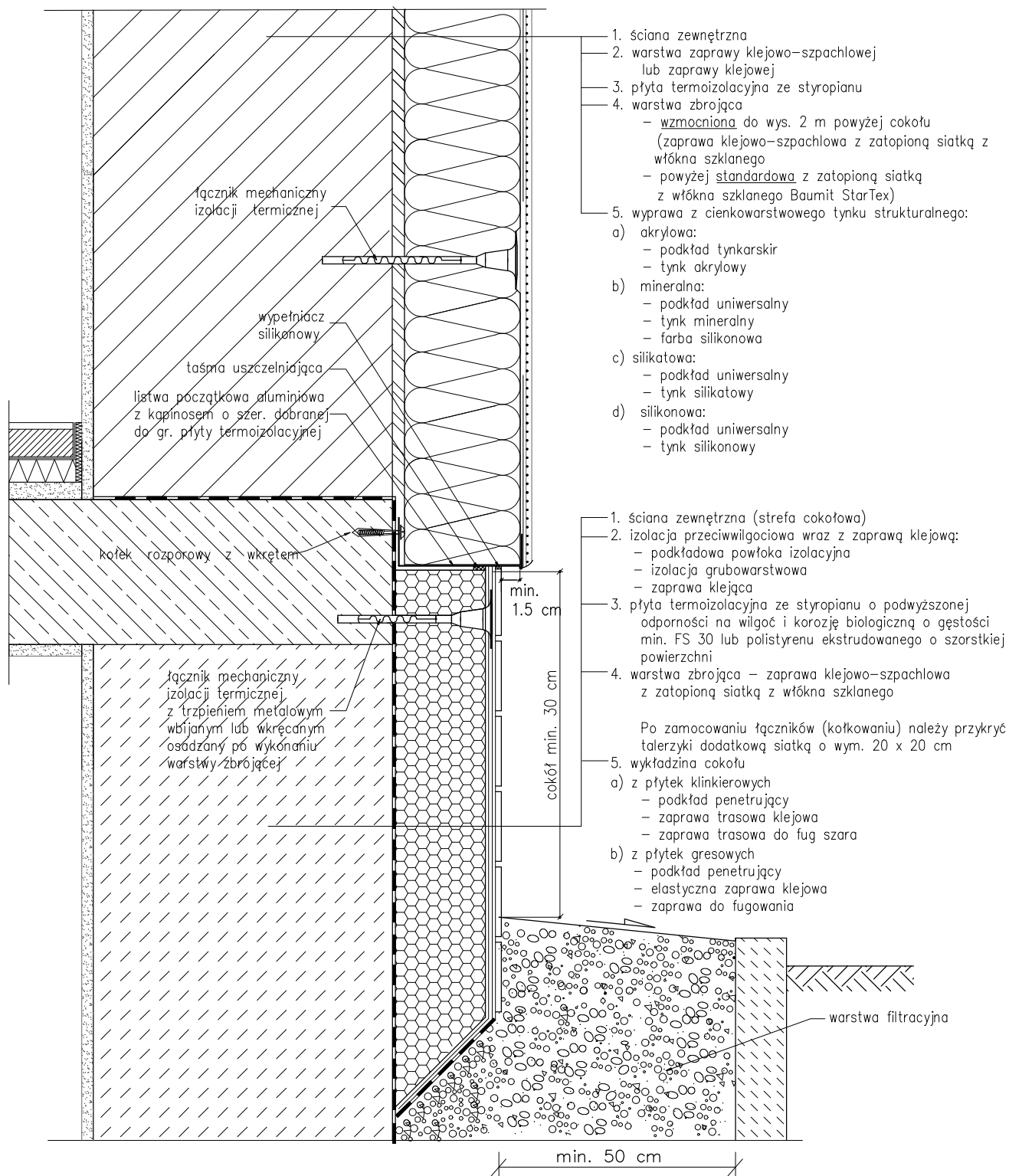
**MT PROJEKT**

BIURO PROJEKTOWO – USŁUGOWE MAGDALENA ROJEK  
48-210 BIAŁA, OLBRACHCICE 62

INWESTOR:	ZESPÓŁ SZKOLNO-PRZEDSZKOLNY W ŁĄCZNIKU UL. RYNEK 10, 48-210 BIAŁA	PROJEKTANT:	mgr inż. Tomasz ROJEK	UPRAWNIENIA NR:	OPL/0733/POOK/11 SPEC. KONSTRUKCYJNO-BUDOWL.	PODPIS:
LOKALIZACJA INWESTYCJI:	48-220 ŁĄCZNIK, UL. FABRYCZNA 4A DZIAŁKA NR 505/107	AUTOR OPRACOWANIA:	mgr Magdalena ROJEK	UPRAWNIENIA NR:		PODPIS:
TEMAT:	DETALE DOCIEPLENIA ELEWACJI	RYSUNEK:	A.13	STADIUM: PROJEKT BUDOWLANY	DATA: SIERPIEŃ.2012	
				BRANŻA: DETALE PROJEKTOWE	SKALA: 1:10	

# DETAL 7

## COKÓŁ Z DOCIEPLENIEM PIWNICY O NIEWIELKIM ZAGŁĘBIENIU W GRUNCIE (ŚCIANA OCIEPLONA PŁYTĄ STYROPIANOWĄ) – PRZEKRÓJ PIONOWY



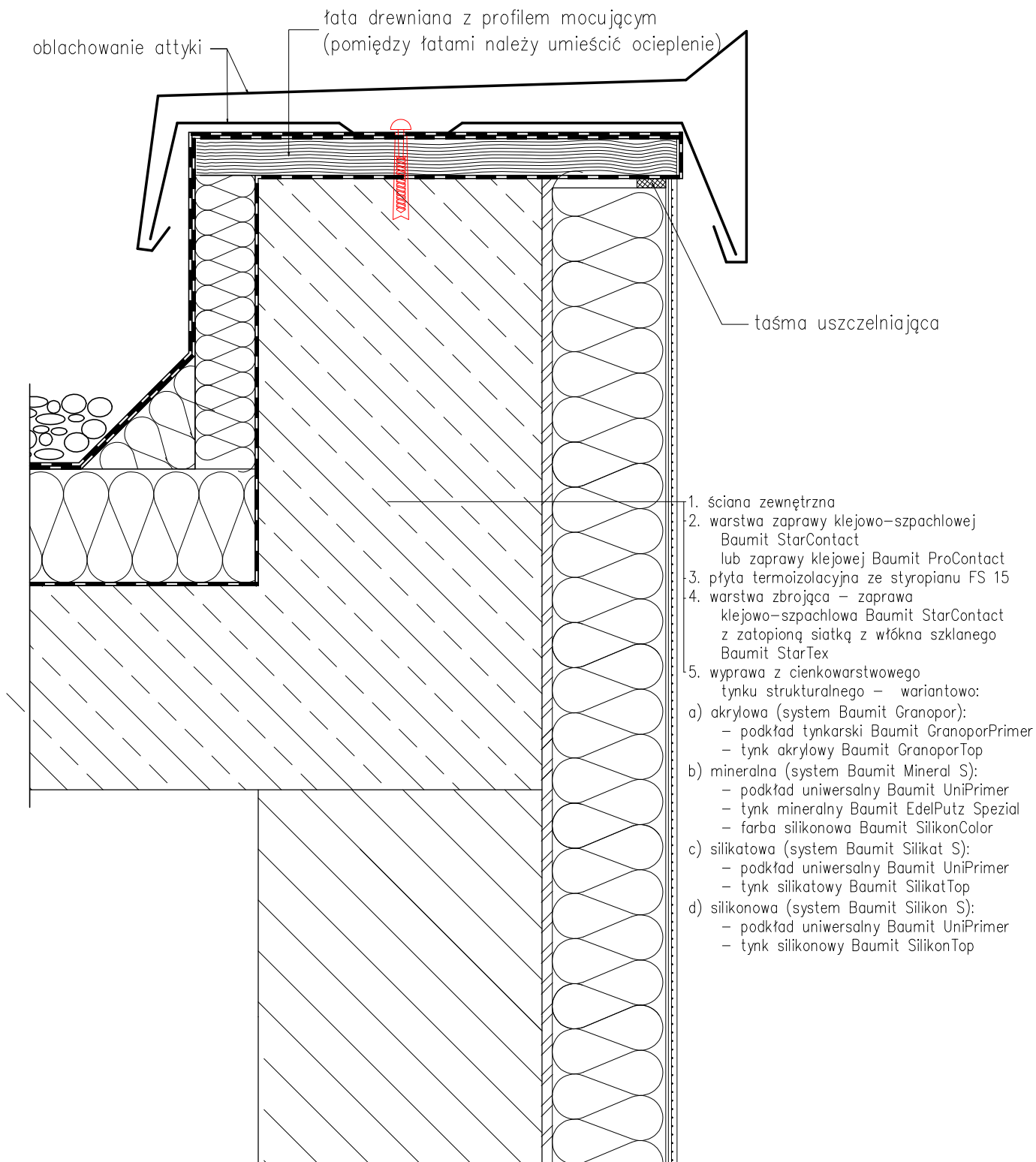
MT PROJEKT

BIURO PROJEKTOWO – USŁUGOWE MAGDALENA ROJEK  
48-210 BIAŁA, OLBRACHCICE 62

INWESTOR:	ZESPÓŁ SZKOLNO-PRZEDSZKOLNY W ŁĄCZNIKU UL. RYNEK 10, 48-210 BIAŁA	PROJEKTANT:	mgr inż. Tomasz ROJEK	UPRAWNIENIA NR:	OPL/0733/POOK/11 SPEC. KONSTRUKCYJNO-BUDOWL.	PODPIS:	
LOKALIZACJA INWESTYCJI:	48-220 ŁĄCZNIK, UL. FABRYCZNA 4A DZIAŁKA NR 505/107	AUTOR OPRACOWANIA:	mgr Magdalena ROJEK	UPRAWNIENIA NR:		PODPIS:	
TEMAT:	DETALE DOCIEPLENIA ELEWACJI	RYSUNEK:	A.14	STADIUM: PROJEKT BUDOWLANY	BRANŻA: DETALE PROJEKTOWE	DATA: SIERPIEŃ.2012	SKALA: 1:10

DETAL 8

OCIEPLENIE ATTYKI – PRZEKRÓJ PIONOWY.



MT PROJEKT

BIURO PROJEKTOWO – USŁUGOWE MAGDALENA ROJEK  
48-210 BIAŁA, OLBRACHCICE 62

INWESTOR:	ZESPÓŁ SZKOLNO-PRZEDSZKOLNY W ŁĄCZNIKU UL. RYNEK 10, 48-210 BIAŁA	PROJEKTANT:	mgr inż. Tomasz ROJEK	UPRAWNIENIA NR:	OPL/0733/POOK/11 SPEC. KONSTRUKCYJNO-BUDOWL.	PODPIS:
LOKALIZACJA INWESTYCJI:	48-220 ŁĄCZNIK, UL. FABRYCZNA 4A DZIAŁKA NR 505/107	AUTOR OPRACOWANIA:	mgr Magdalena ROJEK	UPRAWNIENIA NR:		PODPIS:
TEMAT:	DETALE DOCIEPLENIA ELEWACJI	RYSUNEK:	A.15	STADIUM: PROJEKT BUDOWLANY	DATA: SIERPIEŃ.2012	
				BRANŻA: DETALE PROJEKTOWE	SKALA: 1:10	